

HYUNDAI



מיקרוגל מכני 21 ליטר HAM-M21M

הוראות הפעלה

קרא הוראות אלה בעיון לפני התקנה והפעלת תנור המיקרוגל.
רשום את המספר הסידורי הנמצא המופיע בלוחית על תנור המיקרוגל.
שמור מידע זה לעיון.

□ תוכן העניינים

2.....	אמצעי זהירות כדי למנוע חשיפה מיותרת לקרינה
3.....	הוראות בטיחות חשובות
4.....	מפרט טכני
4.....	התקנה
5.....	הפרעות לשידורי רדיו
5.....	עקרונות הבישול במיקרוגל
5.....	הוראות הארקה
6.....	לפני הפנייה לקבלת שרות
6.....	כלים מתאימים
7.....	שמות החלקים
7.....	פנל ההפעלה
8.....	הפעלת התנור
8.....	טיפול ותחזוקה

□ אמצעי זהירות כדי למנוע חשיפה מיותרת לקרינה

- ◆ אין להפעיל את התנור כאשר הדלת פתוחה כיון שהפעלה כזו עלולה לגרום לחשיפה מזיקה לקרינה. חשוב ביותר לא לבטל או לטפל באמצעי האבטחה של התנור.
- ◆ אין להניח חפצים בין חזית התנור לדלת ויש להקפיד להסיר כל לכלוך או שאריות חומרי ניקוי כדי שלא יצטברו על משטח האיטום.
- ◆ אין להפעיל את התנור אם ניזוק. חשוב מאוד שדלת התנור תיסגר היטב ושהחלקים הבאים לא ניזוקו:
 1. דלת (כיפופים)
 2. צירים וסגרים (שבורים או משוחררים)
 3. אטמי הדלת ומשטח האיטום.
- ◆ אין להתיר תיקון או כיוון התנור אלא לטכנאי מוסמך של מחל' השרות.

□ הוראות בטיחות חשובות:

בעת שימוש במכשירים חשמליים יש לפעול ע"פ הוראות הבטיחות הבסיסיות כולל ההוראות הבאות:

אזהרה: כדי להקטין את הסיכון של כוויה, התחשמלות, שריפה, נזקי גוף או חשיפת יתר לאנרגיית מיקרוגל:

- ◆ קראו את חוברת הוראות ההפעלה לפני השימוש במכשיר.
- ◆ השתמשו במכשיר רק לצרכים להם הוא מיועד. אין להשתמש בחומרי ניקוי העלולים לגרום לקורוזיה בתנור. סוג זה של תנור מיועד לחימום, לבישול או לייבוש מזון. הוא אינו מיועד לשימוש מעבדתי.
- ◆ אין להפעיל את התנור "על ריק".
- ◆ אין להפעיל את המכשיר כאשר כבל החשמל או התקע פגומים, כאשר אינו פועל כראוי או אם ניזוק או נפל. יש להחליף כבל פגום רק בכבל מקורי בתחנת השרות הקרובה.
- ◆ כמו עם כל מכשיר אחר, השגיחו היטב כאשר הוא מופעל ע"י ילדים.
- ◆ כדי למנוע סיכוני שריפה בתנור:
 - ◇ אין לבשל מזון מעבר למידה. שימו לב היטב כאשר נייר, פלסטיק או חומרים דליקים אחרים מוכנסים לתוך התנור.
 - ◇ הסירו את הסגרים משקיות נייר, פלסטיק וכו' לפני הכנסתן לתנור.
 - ◇ במקרה שהחומרים בתנור נדלקו, הקפידו שדלת התנור תישאר סגורה, כבו את המכשיר ונתקו אותו מהחשמל ע"י הוצאת התקע מהשקע, או ניתוק המעגל החשמלי בעזרת הנתיך או המפסק.
 - ◇ אין להשתמש בתנור כמקום אחסון. אין להשאיר מוצרי נייר, כלי בישול או מזון בתנור כאשר הוא אינו בשימוש.
- ◆ אין לחמם מזון או נוזלים בכלים אטומים כיון שאלה עלולים להתפוצץ.
- ◆ חימום משקאות בתנור עלול להביא לרתיחה של הנוזלים ולכן יש לשים לב במיוחד כאשר מטפלים בהם.
- ◆ אין לטגן מזון בתנור. שמן רותח עלול להזיק לחלקי התנור ולכלים ואף לגרום לכוויות.
- ◆ אין לבשל ביצים שלמות בתנור כיון שהן עלולות להתפוצץ.
- ◆ נקבו חורים במזון עם קליפה עבה: תפוחי-אדמה, דלעת שלמה, תפוחים ערמונים וכו' לפני הבישול.
- ◆ יש לבחוש את המזון בבקבוקים לתינוקות, ולבדוק את הטמפ' לפני ההאכלה כדי למנוע כוויות.
- ◆ כלי הבישול עשויים להתחמם מהמזון המחומם. יש להיזהר בעת הוצאת הכלים מהתנור.
- ◆ יש לוודא שהכלים מתאימים לשימוש בתנור זה.

◆ **אזהרה:** טיפול או תיקון הכולל הסרה של כל חלק שהוא ע"י מי שלא הוסמך לכך, עלול לסכן את המשתמשים עקב חשיפה לקרינה.

□ מפרט טכני

1200W (מיקרוגל) ,230V / 50Hz
700W
2450MHz
262 מ"מ (ג) x 452 מ"מ (ר) x 352 מ"מ (ע)
21 ליטר
צלחת מסתובבת
כ-10.5 ק"ג

צריכת זרם
הספק
תדר עבודה
מידות חיצוניות
נפח התנור
שיטת הבישול
משקל:

□ התקנה

1. וודאו שכל חומרי האריזה הוצאו מתוך התנור.
2. בדקו אם התנור ניזוק בזמן המשלוח (דלת עקומה, נזק לאטם הדלת או למשטח האטימה, צירי הדלת והמנעול מעוקמים או משוחררים, או מכות בתוך התנור או במשטחים החיצוניים). במידה והתגלו פגמים כלשהם, אל תפעילו את התנור והזמינו טכנאי.
3. יש להציב את התנור על משטח ישר ויציב המסוגל לשאת את המשקל של התנור, כולל המזון הכבד ביותר שניתן לבשל בתוכו.
4. אין להציב את התנור במקום בו יהיה חשוף לחום, רטיבות או לחות גבוהה, או ליד חומרים דליקים.
5. יש לוודא אוורור נאות כדי להבטיח פעולה תקינה. המרווחים המתאימים הם 20 ס"מ מעל, 10 ס"מ מאחור ו-5 ס"מ מצדדיו של התנור. אין לכסות או לחסום את פתחי האוורור של התנור. אין להסיר את הרגליות.
6. אין להפעיל את התנור ללא מגש הזכוכית. הציר והמוט חייבים להיות במקום.
7. ודאו שכבל החשמל מושלם ואינו פגום ושהוא אינו עובר מתחת או מעל למקור חום אחר כל שהוא.
8. שקע החשמל אליו יחובר התנור חייב להיות נגיש כדי שתהיה אפשרות לנתק את התנור ממקור הזרם בקלות.
9. התנור מיועד לשימוש ביתי בלבד. אין להשתמש בו לצורכים מסחריים או תעשייתיים וכו'. יש להפעילו בתוך החדר בלבד, ואין לחשוף אותו לאקלים החיצוני.

□ הפרעות לשידורי רדיו

שימוש בתנור המיקרוגל עלול לגרום להפרעות ושיבושי קליטה של הרדיו, הטלוויזיה וכו' במידה ויש הפרעות, ניתן להפחית אותן באחד האמצעים הבאים:

1. נקו את אטם הדלת ואת משטח האטימה.
2. שנו את מיקום האנטנות של הרדיו והטלוויזיה.
3. הרחיקו את התנור מהמקלט.
4. חברו את התנור לשקע נפרד.

□ עקרונות הבישול במיקרוגל

- ◆ סדרו את המזון בקפדנות. הניחו את החלקים העבים ביותר בחלק החיצוני של הצלחת.
- ◆ הקפידו על זמן הבישול. בשלו במשך פרק הזמן הקצר ביותר המצוין למזון זה והוסיפו זמן ע"פ הצורך. מזון שבושל יתר על המידה עלול להעלות עשן או להידלק.
- ◆ כסו את המזון בזמן הבישול. המכסה מונע התזה על הדפנות ומשפר את אחידות הבישול.
- ◆ הפכו את המזון פעם אחת במשך הבישול במיקרוגל כדי לזרז את הבישול של מזון כמו עוף או המבורגר. חלקים גדולים יותר כגון צלי יש להפוך יותר פעמים.
- ◆ יש לשנות את מיקומם של חלקי המזון כגון קציצות מזון גם מהחוץ פנימה וגם להפוך אותו.

□ הוראות הארקה

התנור חייב להיות מחובר לשקע עם הארקה. התנור מצויד בכבל הכולל גיד הארקה ופין תואם. יש לחבר את התנור לשקע חשמלי המחובר להארקה. במקרה של קצר, ההארקה מקטינה את הסיכוי להתחשמלות, בכך שהיא מאפשרת לזרם מעבר להארקה. שימוש במתח גבוה עלול להיות מסוכן, כיוון שהוא עלול להביא לשריפה או נזק אחר לתנור.

אזהרה: שימוש לא נכון בפין ההארקה עלול לגרום להתחשמלות.

הערות:

1. במידה ויש לכם שאלות בנושא הארקה או הוראות הנושא החיבור לחשמל, התייעצו עם חשמלאי מוסמך או טכנאי שרות.
2. היצרן והיבואן לא ישאו בנזק לתנור, לרכוש או לגוף, כתוצאה משימוש לא נכון או אי מילוי ההוראות באשר לחיבור החשמלי של המכשיר.

□ לפני הפנייה לקבלת שרות

כאשר התנור אינו פועל:

- ◆ ודאו שהתנור מחובר לשקע החשמלי בצורה נכונה ותקינה. אם החיבור אינו תקין, הוציאו את התקע מהשקע, המתינו 10 שניות וחברו אותו חזרה לשקע בצורה נכונה.
- ◆ בדקו את נתיך ההגנה ואת הנתיך הראשי. במידה והם במצב תקין, בדקו את השקע על ידי חיבור מכשיר חשמלי אחר.
- ◆ בדקו את לוח הבקרה כדי לוודא שהתנור כוון כראוי, והטיימר מכוון.
- ◆ ודאו שהדלת נסגרת היטב ומפעילה את מנגנון הבטיחות המחובר לדלת, שאם לא כן האנרגיה לא תוזרם לתנור.

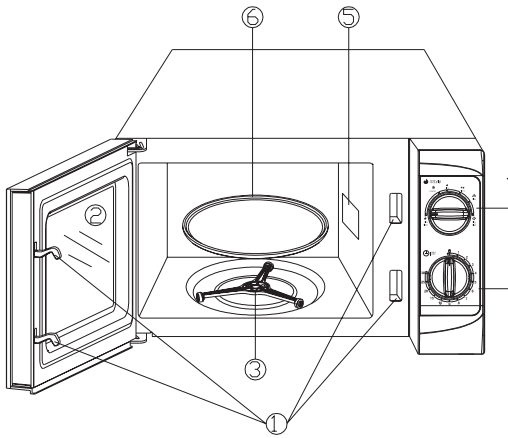
אם אף אחד מהסעיפים הנ"ל אינו הגורם לחוסר ההפעלה התקינה של התנור, התקשרו לתחנת השרות הקרובה. אל תנסו תקן את התנור בעצמכם.

□ כלים מתאימים

- ◆ הכלי המתאים ביותר לשימוש במיקרוגל הוא כלי שקוף לקרינת מיקרו, כדי לאפשר לקרינה לחדור דרך הכלי ולחמם את המזון.
- ◆ הקרינה לא יכולה לעבור דרך כלי מתכת, ולכן אין להשתמש בכלי מתכת או כלים מעוטרים במתכת
- ◆ אין להשתמש במוצרי נייר כמוחזר לבישול במיקרוגל, כיון שהם עלולים להכיל חלקי מתכת ואלה עלולים לגרום לניצוצות או שריפה.
- ◆ עדיף להשתמש בכלים עגולים או אובליים במקום מרובעים, כיון שהמזון בפינות עלול להתבשל יתר על המידה.

הנתונים בטבלה מהווים המלצה כללית כדי לאפשר לכם לבחור את הכלי המתאים

כלי הבישול	בישול במיקרוגל
זכוכית עמידה בחום	כן
זכוכית שאינה עמידה בחום	לא
קרמיקה עמידה בחום	כן
צלחת פלסטיק מתאימה למיקרוגל	כן
נייר אפייה	כן
תבנית/מגש מתכת	לא
רשת מתכת	לא
נייר כסף או מגשי אלומיניום	לא



שמות וחלקים

1. מנגנון נעילה של הדלת
2. חלון התנור
3. תושבת עגולה עם גלגלים למגש הזכוכית
4. פנל ההפעלה
5. מנוע ייצור גלי מיקרו (אין להסיר את ④ כיסוי המיקה שמכסה את היחידה) מגש זכוכית
- 6.

פנל הפעלה

פנל ההפעלה כולל שני כפתורי הפעלה. הטיימר ובורר הספק (עוצמה) המיקרוגל.

בורר הספק המיקרוגל

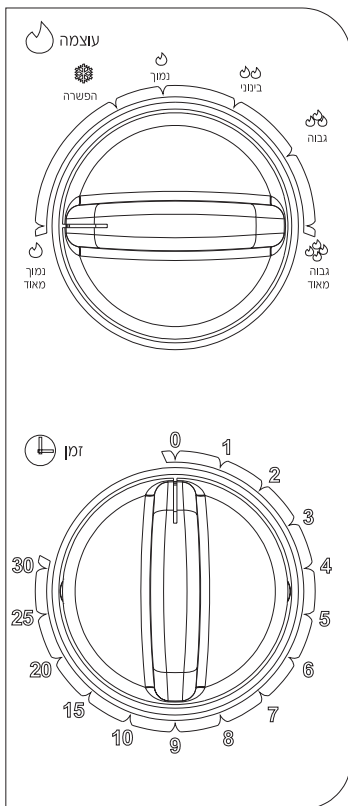
◆ משמש לבחירת עוצמת ההפעלה.

כפתור הטיימר

◆ משמש לקביעת משך התכנית. ניתן להפעיל אותו עד 30 דקות.

בישול במיקרוגל

- ◆ לבישול רק בעזרת גלי מיקרו, יש 6 דרגות עוצמה שמהם ניתן לבחור את זו שמתאימה ביותר לבישול.
- ◆ ניתן לסובב את הכפתור בכיוון השעון כדי לבחור את ההספק הרצוי.



הספק

תיאור

100%	גבוה מאוד
85%	גבוה
66%	בינוני
48%	נמוך
40%	הפשרה
17%	נמוך מאוד

□ הפעלת התנור

להפעלת התנור:

1. הכניסו את המזון לתנור וסגרו את הדלת.
2. סובבו את בורר ההספקים לעוצמה הרצוי (ראו טבלה בעמוד הקודם).
3. בחרו את משך התכנית על ידי סיבוב הטיימר בכיוון השעון.

הערות

- ◆ התנור מתחיל לפעול מיד לאחר סיבוב כפתור הטיימר.
- תכנית קצרה מ-2 דקות: סובבו את הטיימר מעבר ל-2 דקות ואח"כ סובבו את הכפתור נגד כיוון השעון לזמן הרצוי.

זהירות

- ◆ לאחר הוצאת המזון מהתנור לפני סיום התכנית, זכרו לסובב את הטיימר ל-0. פתיחת הדלת עם הידית או לחיצה על לחצן שחרור הדלת מפסיק אוטומטית את פעולת המיקרוגל.

□ טיפול ותחזוקה

- ◆ כבו את התנור והוציאו את התקע מהשקע לפני הניקוי.
- ◆ הקפידו על ניקיון פנים התנור. אם נותרו בתנור שאריות מזון או נוזלים, נגבו אותם בעזרת מטלית לחה. ניתן השתמש בחומרי ניקוי "רכים" גם כשהתנור מלוכלך מאוד. הימנעו משימוש בתרסיסים או חומרי ניקוי "חריפים" העלולים לגרום נזק לחלל הפנימי של התנור, לשרוט או לפגום בכל דרך שהיא במשטחי התנור והדלת.
- ◆ את המשטחים החיצוניים ניתן לנקות בעזרת מטלית לחה או דטרגנט עדין. אין להשתמש בחומרי ניקוי "חריפים". אין לאפשר נזילת חומרי הניקוי לתוך התנור כדי למנוע נזק לתנור.
- ◆ נגבו את חלון הזכוכית של התנור עם מטלית לחה כדי להסיר את כל כתמי ההתזה.
- ◆ אין להרטיב את לוח הבקרה. נגבו אותו בעזרת מטלית לחה רכה. בזמן ניקוי פנל ההפעלה השאירו את דלת התנור פתוחה כדי למנוע את הפעלת התנור בשוגג.
- ◆ אם הצטברו אדים בתנור או בסביבתו נגבו אותם. דבר זה עלול קרות כאשר התנור מופעל בתנאי לחות גבוהה. דבר זה נורמאלי.
- ◆ מדי פעם יש צורך להסיר את צלחת הזכוכית ממקומה ולנקות אותה. שטפו את הצלחת במים וסבון או במדיח הכלים.
- ◆ יש לנקות את הטבעת ואת רצפת התנור מדי פעם עם מים ותמיסת סבון כלים עדין. ניתן להדיח את הטבעת גם במדיח הכלים. לאחר הניקוי יש להחזיר אותה למקומה לפני הפעלת התנור.
- ◆ לסילוק ריחות מהתנור, ערבבו כוס מים עם קליפה וסיץ לימון בכלי המתאים לשימוש במיקרוגל, הכניסו את הכלי לתנור והפעילו את המיקרוגל למשך 5 דק'. נגבו את פנים התנור בעזרת מטלית יבשה.
- ◆ כאשר יש צורך להחליף את הנורה בתנור, קראו לטכנאי כדי לבצע זאת.